

HIDROLAVADORAS

Limpiar nunca fue más fácil



hidroneumaticos.com.mx

HIDROLAVADORAS

HOBBY



COMERCIAL



INDUSTRIAL



HIDROLAVADORAS

Limpiar nunca fue más fácil

CLASE 5A



USO DOMÉSTICO



- Ideal para limpieza ligera de superficies en casas como patios, automoviles, bicicletas, muebles de jardín o utensilios caseros de forma esporádica.
- Portátil y fácil de almacenar.
- Versatilidad de aplicaciones en el hogar gracias a sus accesorios.
- Aplicaciones en el hogar.

H D 06 L 14 ME 230



- 1 HIDROLAVADORA
- 2 TIPO DE HIDROLAVADORA DOMÉSTICA / COMERCIAL / INDUSTRIAL
- 3 CAUDAL DE AGUA (LITROS)
- 4 PRESIÓN DE TRABAJO (PSI)
- 5 TIPO Y POTENCIA DE MOTOR (ELÉCTRICO / GASOLINA)



USO DOMESTICO

USO COMERCIAL

	HD06L11ME190 HOBBY CLEAN <small>NUEVO</small>	HD06L14ME230 HIDRO CLEAN <small>NUEVO</small>	HC06L18ME300M POWER CLEAN <small>NUEVO</small>		
BOMBA	TIPO DE BOMBA			Axial de platos deslizantes wobble	
	MATERIAL DE LA BOMBA			Aluminio	
	CAUDAL DE AGUA	6.2 l/min	6.3 l/min	6 l/min	
	PRESIÓN MÁXIMA	1073 PSI	1450 PSI	1800 PSI	
	USO AL DÍA	30 min		2 horas	
	CICLO DE TRABAJO	65% trabajo- 35% descanso			
	OPERACIÓN CONTINUA MÁXIMA	10 minutos		20 minutos	
DESCANSO EN OPERACIÓN CONTINUA MÁX.	10 minutos				
TEMPERATURA MÁX DEL AGUA	50°C		60°C		
MOTOR	TIPO DE MOTOR			Eléctrico	
	POTENCIA	1.9 HP a 3600 RPM	2.4 HP a 3600 RPM	3 HP a 3600 RPM	
	VOLTAJE	120 V~60 Hz 1Φ			
INFORMACIÓN ADICIONAL	SISTEMA TSS			Incluido	
	ARRANQUE			Por interruptor	
	LONGITUD DE MANGUERA	Manguera 5 m		Manguera 8 m	
	MATERIAL DE LA MANGUERA	Téxtil	PVC Téxtil		
	LLANTAS	2 de plástico			
	CABLE DE ALIMENTACIÓN	5 m NEMA			
	DIMENSIONES (L X AN X AL)	37 x 23 x 37 cm	40 x 30 x 64 cm	52 x 45 x 37 cm	
	PESO (KG)	7 kg	10 kg	20 kg	
	ACCESORIOS INCLUIDOS EN PRODUCTO				Pistola con lanza Botella de detergente 0.5 L con kit para conexión con lanza Cable de alimentación 5m
					Lanza con boquilla ajustable

Limpiar nunca fue más fácil



HC12L25MG0650BS



- Ideal para el uso en las áreas de construcción de residencias, limpieza de vehículos, pequeñas áreas de ganado o comercios.
- Se recomienda su uso cuando hay lejanía a los contactores eléctricos.
- Mayor tiempo de vida gracias a su motor horizontal.
- Fácil transportación y entrada en superficies irregulares gracias a las llantas semineumáticas.
- Alto flujo de agua y presión para eliminar la suciedad.



	HC12L25MG0650TH	HC12L25MG0650BS	HC12L27MG0700TH	
BOMBA	TIPO DE BOMBA	Axial de platos deslizantes wobble		
	MATERIAL DE LA BOMBA	Aluminio		
	CAUDAL DE AGUA	12 l/min		
	PRESIÓN MÁXIMA	2700 PSI		
	CÓDIGO DE BOMBA	40000105		
	USO AL DÍA	5 horas		
	CICLO DE TRABAJO	65% trabajo- 35% descanso		
	OPERACIÓN CONTINUA MÁXIMA	20 minutos		
	DESCANSO EN OPERACIÓN CONTINUA MÁXIMA	10 minutos		
	TEMPERATURA MÁX. DEL AGUA	60°C		
MOTOR	MARCA DEL MOTOR			
	TIPO DE MOTOR	Gasolina		
	POTENCIA	6.5 HP a 3400 RPM		7.5 HP a 3400 RPM
	DESPLAZAMIENTO	208 cc		220 cc
	TIPO DE VÁLVULAS	OHV		
INFORMACIÓN ADICIONAL	ARRANQUE	Manual		
	TANQUE DE COMBUSTIBLE	3.6 L		
	ACEITE RECOMENDADO	SAE-30		
	CAPACIDAD DE ACEITE	600 ml		
	LONGITUD DE MANGUERA	Manguera 8 m		
	MATERIAL DE LA MANGUERA	Poliétileno c/ terileno trenzado cubierto de PVC		
	DIÁMETRO DE MANGUERA	1/4" (6.4 mm)		
	TIPO DE CONEXIÓN MANGUERA	Rosca M22		
	CÓDIGO DE MANGUERA	40080303		
	CÓDIGO LANZA	40130106-L		
	CÓDIGO PISTOLA	40130105-P		
	LLANTAS	2 semineumáticas		
	MEDIDAS DE LAS LLANTAS	10 in		
DIMENSIONES (L X AN X AL)	87 x 58 x 72 cm			
PESO (KG)	50 kg			

HIDROLAVADORAS LÍNEA KB

Limpiar nunca fue más fácil

CLASE 5A



USO INDUSTRIAL

1 año GARANTÍA



- La línea KB es ideal para trabajos pesados de limpieza en grandes áreas, inundaciones, edificios, terrazas, equipos de refrigeración o autolavados. Incrementa la efectividad de la limpieza en menor tiempo de trabajo.
- Disminuye el tiempo de secado.
- Fácil de almacenar y transportar.
- Incrementa la efectividad de la limpieza en menor tiempo de trabajo.



ACCESORIOS INCLUIDOS EN PRODUCTO

- Pistola con lanza de boquilla ajustable.
- Manguera de alta presión 8m.
- Preparada para conexión con detergente.
- Filtro de agua.
- Manómetro.
- Regulador de presión.



HI07L15ME200

KB-0



HI08L19ME300

KB-PRO

HI08L15ME200-2P	HI08L15ME200	HI07L15ME200	HI08L19ME300-2P	HI08L19ME300
-----------------	--------------	--------------	-----------------	--------------



	HI08L15ME200-2P	HI08L15ME200	HI07L15ME200	HI08L19ME300-2P	HI08L19ME300	
BOMBA	Triplex con émbolos de cerámica					
	TIPO DE BOMBA	Triplex con émbolos de cerámica				
	MATERIAL DE LA BOMBA	Latón				
	CAUDAL DE AGUA	8 l/min		7 l/min	8 l/min	
	PRESIÓN MÁXIMA	1 500 PSI		1 500 PSI	1 900 PSI	
	USO AL DÍA	5 Horas por día		12 Horas por día	5 Horas por día	12 Horas por día
	CICLO DE TRABAJO	65% trabajo- 35% descanso				
MOTOR	OPERACIÓN CONTINUA MÁXIMA	20 minutos	30 minutos	20 minutos	30 minutos	
	DESCANSO EN OP. CONTINUA MÁX.	10 minutos	15 minutos	10 minutos	15 minutos	
	TEMPERATURA MÁX. DEL AGUA	60°C				
	TIPO DE MOTOR	Eléctrico				
MOTOR	POTENCIA	2 HP a 3600 RPM	2 HP a 1750 RPM	2 HP a 1750 RPM	3 HP a 3600 RPM	3 HP a 1750 RPM
	VOLTAJE		120 V~60 Hz 1Φ		220 V~60 Hz 1Φ	120 V~60 Hz 1Φ
	CORRIENTE	13 A	18.5 A	14 A	15 A	20 A
	ARRANQUE	Por Interruptor				
INFORMACIÓN ADICIONAL	LONGITUD DE MANGUERA	8 m				
	MATERIAL DE LA MANGUERA	Polietileno c/ terileno trenzado cubierto de PVC				
	DIÁMETRO DE MANGUERA	5/16" (6.4 mm)				
	TIPO DE CONEXIÓN MANGUERA	Rosca M22				
	CÓDIGO DE MANGUERA	RBP-1271530E				
	CÓDIGO LANZA	RBP-40171				
	CÓDIGO PISTOLA	RBP-40112				
	LLANTAS					2 de plástico
	MEDIDAS DE LAS LLANTAS					5 in
	CABLE DE ALIMENTACIÓN	5 m NEMA				
	DIMENSIONES (L X AN X AL)	35 x 22 x 24 cm	43 x 30 x 28 cm	53 x 28 x 34 cm	23 x 41 x 23 cm	43 x 36 x 98 cm
PESO (KG)	18 kg	25 kg	18 kg	18 kg	29 kg	
ACCESORIOS INC. EN PRODUCTO	Tanque para detergente				Carro transportador	

HI07L15ME200 KB-0 Se surte sin clavija RG-CNL21-30P (se vende por separado)



HI16L20ME5004

- Ideal para la limpieza de drenajes, maquinaria, plantas de manufactura o grandes áreas, limpieza con detergentes o autolavados.
- Incrementa la efectividad de la limpieza en menor tiempo de trabajo.
- Disminuye el tiempo de secado.
- Aplicaciones de uso rudo gracias a su bomba triplex de émbolos de cerámica.

ACCESORIOS INCLUIDOS EN PRODUCTO

- Pistola con lanza.
- Manguera de alta presión 10m.
- Arrancador magnético de botones (caja de control).
- Boquillas intercambiables (kit de 5).
- Inyección de detergente.
- Carro transportador.
- Regulador de presión.



	HI16L20ME5004	HI16L20ME05004	HI16L30ME07504	HI21L30ME10004
BOMBA	TIPO DE BOMBA Triplex con émbolos de cerámica			
	MATERIAL DE LA BOMBA Latón			
	CAUDAL DE AGUA 16 l/min			21 l/min
	PRESIÓN MÁXIMA 2 000 PSI		3 000 PSI	
	CÓDIGO DE BOMBA 40000103N		40000102	HI21L30BE1000A
	USO AL DÍA 12 horas por día			
	CICLO DE TRABAJO 65% trabajo- 35% descanso			
	OPERACIÓN CONTINUA MÁXIMA 30 minutos			
	DESCANSO EN OPERACIÓN CONTINUA MÁX. 15 minutos			
	TEMPERATURA MÁX. DEL AGUA 60°C			
MOTOR	TIPO DE MOTOR Eléctrico			
	POTENCIA 5 HP a 1750 RPM		7.5 HP a 1750 RPM	10 HP a 1750 RPM
	VOLTAJE 220 V~60 Hz 1Φ		220 V~60 Hz 3Φ	
	CORRIENTE 27.2 A	13.6 A	20.40 A	26.60 A
	ARRANQUE Por arrancador magnético de botones			
INFORMACIÓN ADICIONAL	LONGITUD DE MANGUERA 10 m			
	MATERIAL DE LA MANGUERA Alambre trenzado recubierto en hule de alta resistencia			
	DIÁMETRO DE MANGUERA 5/16" (7.9 mm)			
	TIPO DE CONEXIÓN MANGUERA Rápido 3/8"			
	CÓDIGO DE MANGUERA 40080203			
	CÓDIGO LANZA 40130106-L			
	CÓDIGO PISTOLA 40130106-P			
	ARRANCADOR AMPDW10G (Incluido)	AMPDW5G (Incluido)	AMPDW7.5G (Incluido)	AMPDW10G (Incluido)
	LLANTAS 2 semineumáticas			
	MEDIDAS DE LAS LLANTAS 10 in			
DIMENSIONES (L X AN X AL) 104 x 65 x 70 cm		120 x 65 x 72 cm	120 x 65 x 72 cm	
PESO (KG) 50 kg		51 kg	59 kg	63 kg

1
año
GARANTÍA



- Ideal para la limpieza de plantas y pozos petroleros, drenajes o en aplicaciones agrícolas. Se recomienda para su uso cuando hay lejanía a los contactores eléctricos.
- Incrementa la efectividad de la limpieza en menor tiempo de trabajo.
- Disminuye el tiempo de secado.
- Aplicaciones de uso rudo gracias a su bomba triplex de émbolos de cerámica.

ACCESORIOS INCLUIDOS EN PRODUCTO

- Pistola con lanza.
- Manguera de alta presión 10m.
- Arrancador magnético de botones (caja de control).
- Boquillas intercambiables (kit de 5).
- Inyección de detergente.
- Carro transportador.
- Regulador de presión.



HI16L36MG1350BS



	HI14L32MG1300TH	HI16L36MG1350BS	HI16L36MG1600TH	HI16L36MG1600THAE	HI16L36MD1200TH
BOMBA	TIPO DE BOMBA	Triplex con émbolos de cerámica			
	MATERIAL DE LA BOMBA	Latón	Acero Inoxidable		
	CAUDAL DE AGUA	14 l/min	21 l/min		
	PRESIÓN MÁXIMA	3200 PSI	4000 PSI		
	CÓDIGO DE BOMBA	40000109	HI21L40BG1600		
	USO AL DÍA	12 horas por día			
	CICLO DE TRABAJO	65% trabajo- 35% descanso			
MOTOR	OPERACIÓN CONTINUA MÁXIMA	30 minutos			
	DESCANSO EN OP. CONTINUA MÁX.	15 minutos			
	TEMPERATURA MÁX. DEL AGUA	60°C			
	MARCA DEL MOTOR				
	TIPO DE MOTOR	Gasolina			Diesel 4T
INFORMACIÓN ADICIONAL	POTENCIA	13 HP a 3600 RPM	13.5 HP a 3600 RPM	16 HP a 3600 RPM	12 HP a 3600 RPM
	DESPLAZAMIENTO	389 cc	420 cc	458 cc	499 cc
	TIPO DE VÁLVULAS	OHV			
	ARRANQUE	Manual			Eléctrico
	LONGITUD DE MANGUERA	10 m			
INFORMACIÓN ADICIONAL	MATERIAL DE LA MANGUERA	Alambre trenzado recubierto en hule de alta resistencia			
	DIÁMETRO DE MANGUERA	5/16" (7.9 mm)			
	TIPO DE CONEXIÓN MANGUERA	Rápido 3/8"			
	CÓDIGO DE MANGUERA	40080203			
	CÓDIGO LANZA	40130106-L			
	CÓDIGO PISTOLA	40130106-P			
	LLANTAS	2 semineumáticas			
	MEDIDAS DE LAS LLANTAS	10 in			
	DIMENSIONES (L X AN X AL)	110 x 65 x 72 cm	110 x 65 x 72 cm		
	PESO (KG)	65 kg	70 kg		



1
año
GARANTÍA



ACCESORIOS

- BOQUILLAS INTERCAMBIABLES (FOTO).
- LANZA CON PISTOLA.
- MANGUERA DE ALTA PRESIÓN.



MOTOR GASOLINA

DISEÑO ERGONÓMICO

CARRO TRANSPORTADOR CON LLANTAS, PORTALANZA, PORTAMANGUERAS Y PORTABOQUILLAS.



HC12L25MG0650BS



BOMBA AXIAL,

CON CABEZA DE LATON FORJADA Y PISTONES RECUBIEROS DE CERAMICA.



MOTOR A GASOLINA HORIZONTAL

MOTOR ELÉCTRICO KB E INDUSTRIALES

ACCESORIOS INCLUIDOS EN PRODUCTO

- Pistola con lanza de boquilla ajustable.
- Manguera de alta presión 8m.
- Preparada para conexión con detergente.
- Filtro de agua.
- Manómetro.
- Regulador de presión.



HI08L15ME200

MOTOR ELÉCTRICO
DE USO INDUSTRIAL.

ACCESORIOS

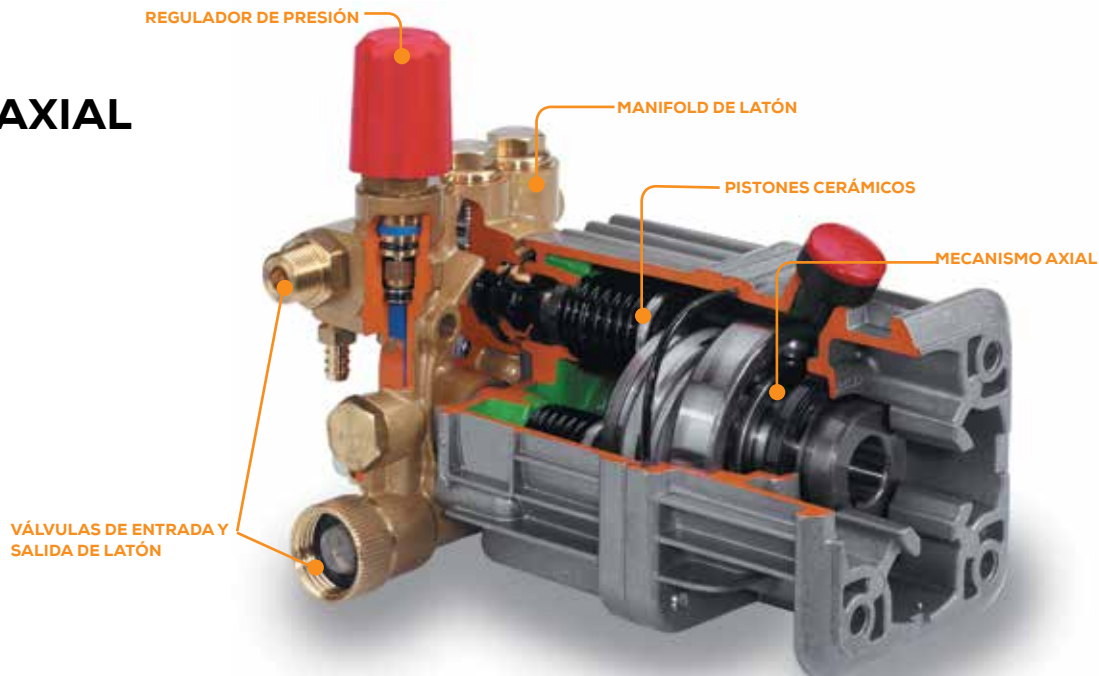
- PISTOLA, LANZA Y BOQUILLA AJUSTABLES.
- REGULADOR DE PRESIÓN.
- MANIJA PARA UN DISEÑO MÁS ERGONÓMICO.



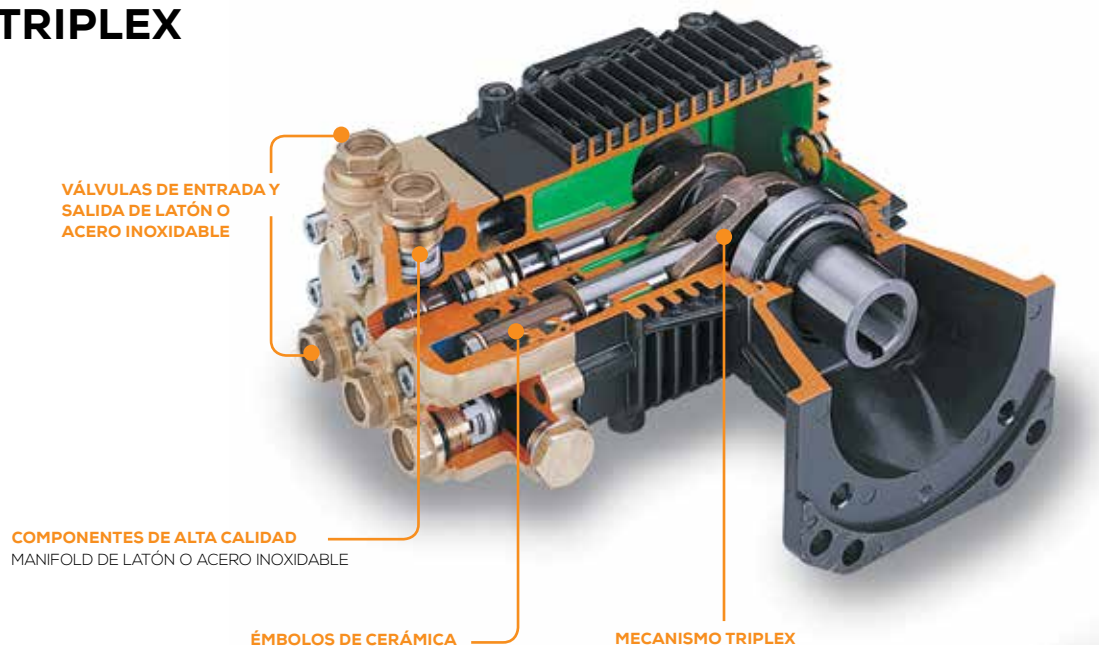
1
año
GARANTÍA



BOMBA AXIAL



BOMBA TRIPLEX



CÓDIGO	PRESIÓN	CAUDAL DE AGUA	TIPO DE BOMBA	MATERIAL DE LA BOMBA	TIPO DE MOTOR	POTENCIA DEL MOTOR	COMBISET
40000105	2800 PSI	11.3 l/min	Axial de platos deslizantes wobble	Aluminio	Gasolina	6.5 y 7.5 HP	Incluido
40000109	3600 PSI	18 l/min		Latón		13 HP	RBP-22308 (Incluido)
HI21L40BG1600	4000 PSI	21 l/min		Acero Inoxidable		13.5 HP y 16 HP	
40000103N	2300 PSI	13 l/min	Triplex con émbolos de cerámica	Latón	Eléctrico	5 HP	Incluido
40000102	3600 PSI	15.5 l/min				7.5 HP	RBP-22308 (Incluido)
HI21L30BE1000A	3000 PSI	18.2 l/min				10 HP	

Limpiar nunca fue más fácil

ACCESORIOS



1
año
GARANTÍA

PISTOLAS CON LANZA



CÓDIGO	PRESIÓN	FLUJO MÁXIMO	CONEXIÓN ENTRADA/SALIDA	TEMPERATURA MÁXIMA	LONGITUD DE LANZA
40130105	3000 PSI	20 l/min	Rosca M22/ Rápida 1/4"	60° C	20" (50.8 cm)
40130106	4000 PSI	25 l/min	Conector 3/8"/ Rápida 1/4"		

PISTOLAS



CÓDIGO	PRESIÓN	FLUJO MÁXIMO	CONEXIÓN ENTRADA/SALIDA	TEMPERATURA MÁXIMA
40130105-P	3000 PSI	20 l/min	Rosca M22/ Rápida 1/4"	60° C
40130106-P	4000 PSI	25 L/min	Conector 3/8"/ Rápida 1/4"	
RBP-40171	3000 PSI	30 l/min	Rosca M22/ Rápida 1/4"	
MV-0200907050				

LANZAS

CÓDIGO	LONGITUD DE LANZA
40130106-L	20" (50.8 cm)
RBP-40112	19" (48.26 cm)
MV-0202905120	19" (48.26 cm)



MANGUERAS

CÓDIGO	PRESIÓN	LONGITUD
40080303	3000 PSI	8 m
40080203	4350 PSI	10 m
RBP-1271530E	3000 PSI	8 m



CLAVIJA



CLAVIJA DE SEGURIDAD.

Con seguro girar-trabar (TWIST LOCK)
120/208 V, 30 A
Modelo **RG-CNL21-30P**
para **HIOBL19ME300-2P**

JUEGO DE BOQUILLAS

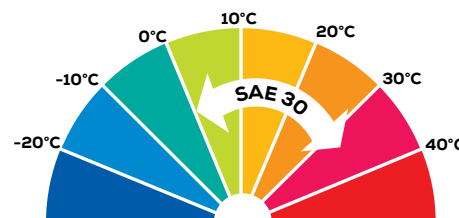
CÓDIGO	DESCRIPCIÓN	TIPO
40010601	Juego con 5 Boquillas	Incluye boquillas: 0°, 15°, 25°, 40° y para jabón*
40010602		
40010603		
40010604		
40010605		
40010606		
MV-0204008000	Boquilla Hidrojet 4 posiciones	Posiciones: 0°, 15°, 25°, 40°

ACEITE

Te recomendamos usar aceite SAE 30 para temperaturas de 0°C hasta 35°C.

Prolonga la vida de tu motor con aceite Evans®.

Cambios periódicos de acuerdo a tu manual.



CÓDIGO	DESCRIPCIÓN	CAPACIDAD
AMG-SAE30-L	Aceite SAE 30 Motor Gasolina	1 LITRO

